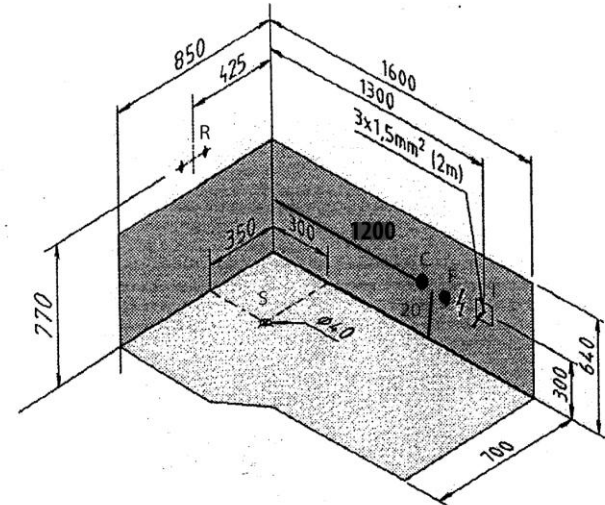
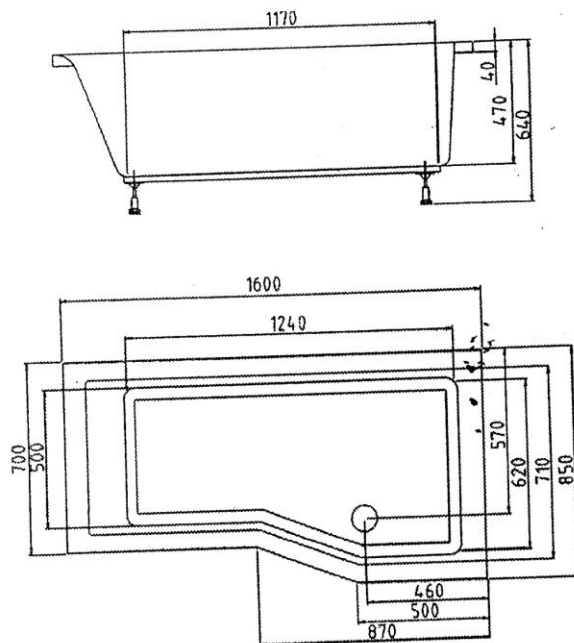


Onda sx-dx

R: RUBINETTERIA A PARETE
C/F: RUBINETTERIA BORDO VASCA
S: SCARICO VASCA A TERRA
I: ALLACCIAMENTO ELETTRICO



0